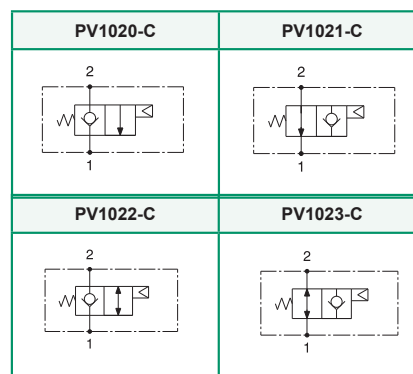
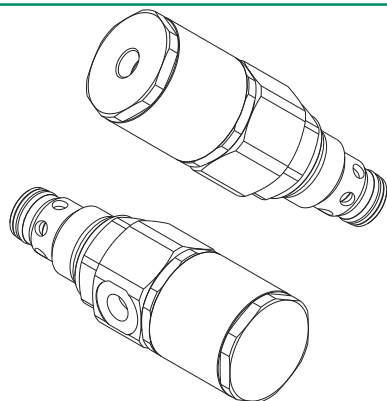
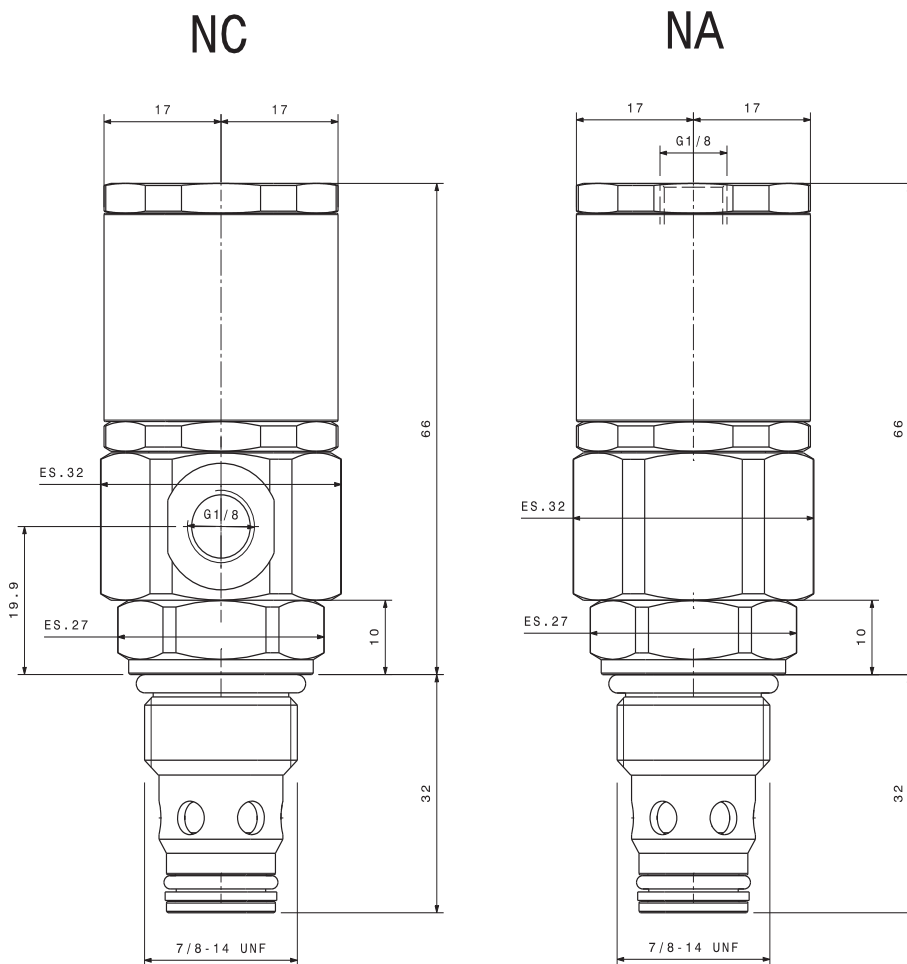
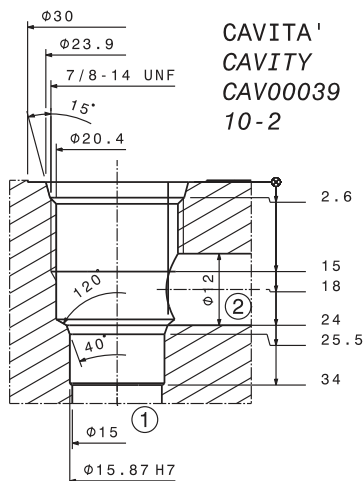


Valvola direzionale a cartuccia, ad azionamento pneumatico, normalmente chiusa
 Directional valve, pneumatic operated, normally closed – cartridge type

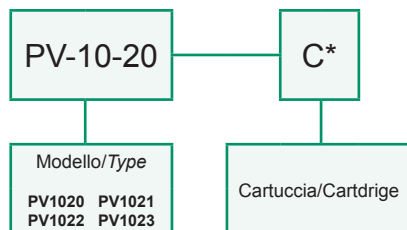
mod. PV-10-2X-C



Portata massima Max flow	70 l/min 18.5 gpm
Pressione massima Max pressure	350 bar 5000 psi
Pressione aria di apertura Opening air pressure	2 bar 29 psi
Coppia di serraggio Installation torque	45 ÷ 50 Nm 33 ÷ 37 lbt ft
Dati e tarature ottenuti usando olio con viscosità 30 cSt a 50°C Performances and calibrations are carried out by using hydraulic oil with 30 cSt viscosity at 50°C	
Viscosità consigliate Recommended viscosity	10 ÷ 420 cSt
Temperatura di lavoro Working temperature	-20 ÷ +90 °C
Filtrazione assoluta Absolute filtration	25 µ



Sigla di ordinazione / Ordering code



I dati non sono impegnativi, **CBF** si riserva di apportare modifiche senza preavviso.
 The specifications are not binding, **CBF** reserves the right to introduce modifications without notice.