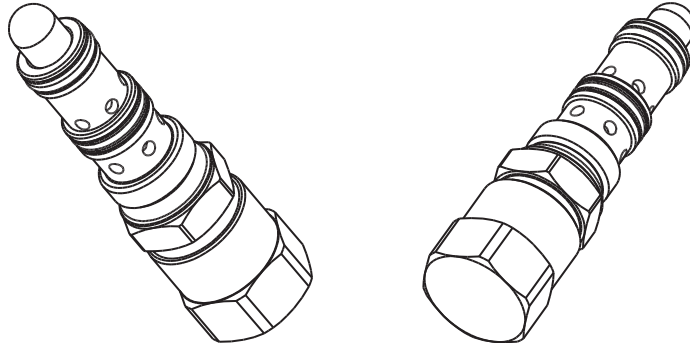
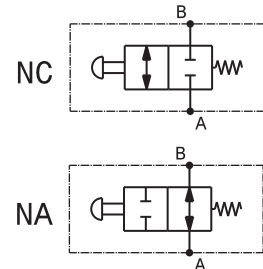


Valvola a 2 vie manuale a cartuccia
 2 ways, manual operated valve – cartridge type
 mod. V2M-C



Corpo in acciaio
 Steel body



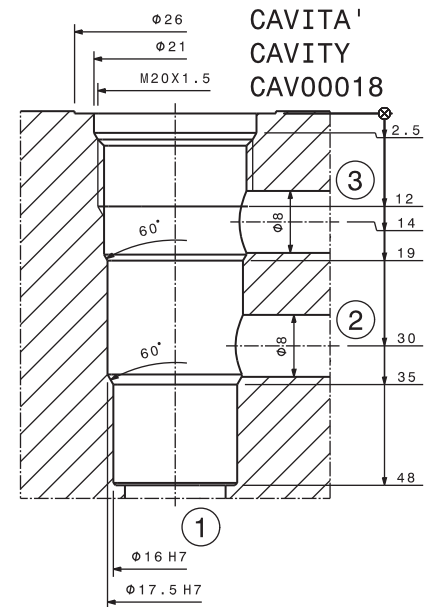
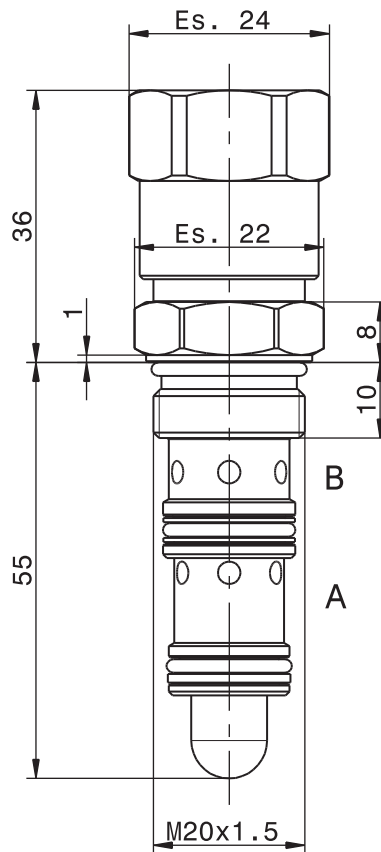
Portata massima Max flow	40 l/min 10.5 gpm
Pressione massima Max pressure	350 bar 5000 psi
Coppia di serraggio Installation torque	27 ÷ 30 Nm 20 ÷ 22.5 lbf ft

Dati e tarature ottenuti usando olio con viscosità 30 cSt a 50°C
 Performances and calibrations are carried out by using hydraulic oil with 30 cSt viscosity at 50°C

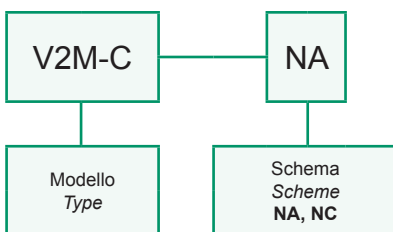
Viscosità consigliate Recommended viscosity	10 ÷ 420 cSt
Temperature di lavoro Working temperature	-20 ÷ +90 °C
Filtrazione assoluta Absolute filtration	25 µ

V2MC-NC	Pressione d'apertura 10 bar Pilot to open pressure 145 psi
V2MC-NA	Pressione di chiusura 10 bar Pilot to close pressure 145 psi

Corsa MAX MAX Stroke	7 mm
---------------------------------	-------------



Sigla di ordinazione / Ordering code



I dati non sono impegnativi, **CBF** si riserva di apportare modifiche senza preavviso.
 The specifications are not binding, **CBF** reserves the right to introduce modifications without notice.