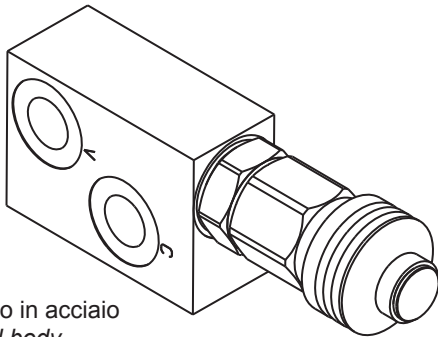
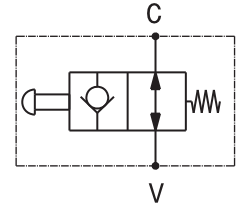
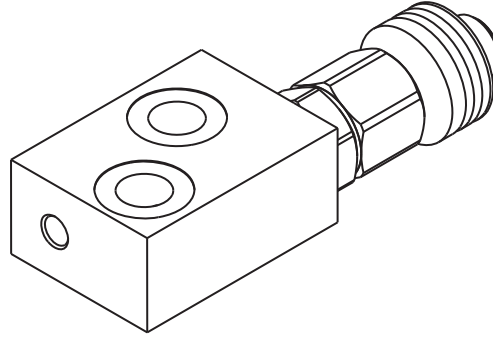


Valvola arresto cilindro
 Cylinder lock valve
 mod. VAC-38-38-A



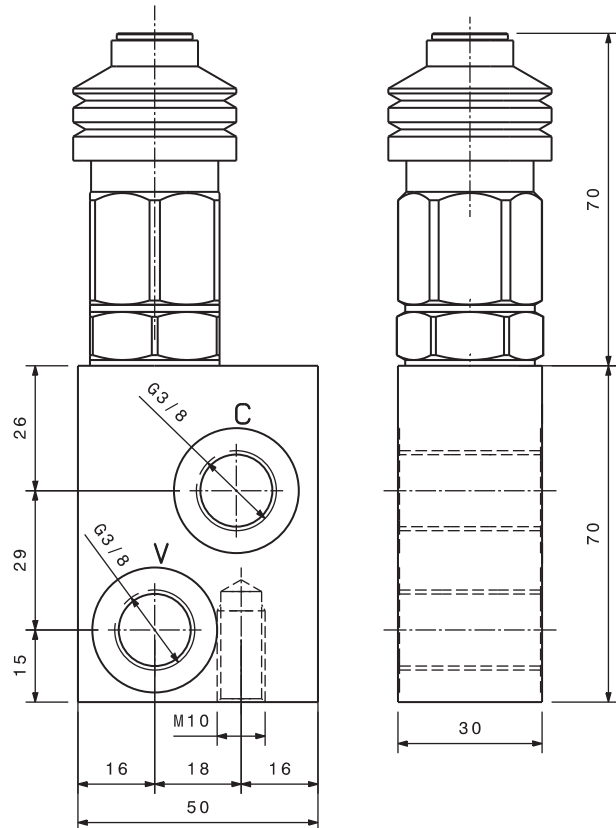
Corpo in acciaio
 Steel body



Modello Type	V, C	Portata max Max. flow	Pressione max Max. pressure
VAC-38-38	3/8" GAS	40 l/min 10.5 gpm	300 bar 4300 psi

Dati e tarature ottenuti usando olio con viscosità 30 cSt a 50°C
 Performances and calibrations are carried out by using hydraulic oil with 30 cSt viscosity at 50°C

Viscosità consigliate Recommended viscosity	10 ÷ 420 cSt
Temperature di lavoro Working temperature	-20 ÷ +90 °C
Filtrazione assoluta Absolute filtration	25 µ



Sigla di ordinazione / Ordering code

VAC-38-38-A

Modello
Type

I dati non sono impegnativi, **CBF** si riserva di apportare modifiche senza preavviso.
 The specifications are not binding, **CBF** reserves the right to introduce modifications without notice.