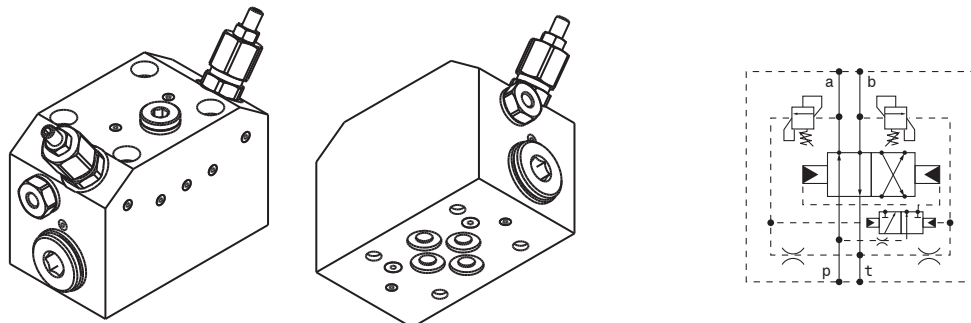
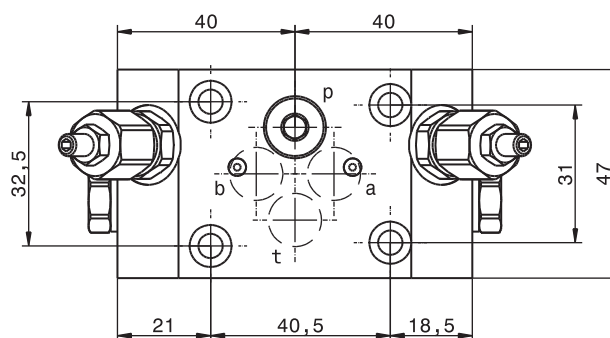
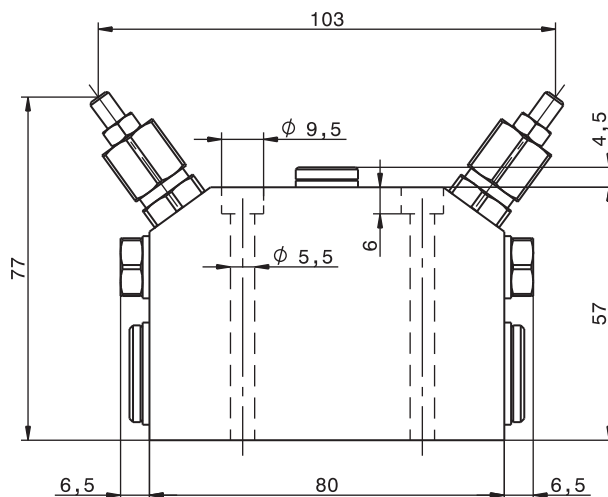


Valvola direzionale automatica - luce 6
 Automatic directional valve - NG6
 mod. VAD-F-C3



Corpo in ghisa
 Cast iron body

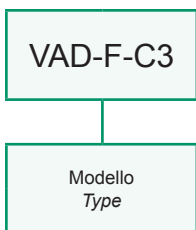
| | |
|--|--------------------------------|
| Portata massima Max flow | 30 l/min 8 gpm |
| Pressione massima Max pressure | 250 bar 3600 psi |
| Taratura standard Standard setting | 180 bar 2600 psi |
| Campo di taratura Adjustment pressure range | 40 ÷ 250 bar 580 ÷ 3600 psi |
| Portata minima Min flow | 3 l/min 0.8 gpm |



Dati e tarature ottenuti usando olio con viscosità 30 cSt a 50°C
 Performances and calibrations are carried out by using hydraulic oil with 30 cSt viscosity at 50°C

| | |
|--|--------------|
| Viscosità consigliate Recommended viscosity | 10 ÷ 420 cSt |
| Temperature di lavoro Working temperature | -20 ÷ +90 °C |
| Filtrazione assoluta Absolute filtration | 25 µ |

Sigla di ordinazione / Ordering code



I dati non sono impegnativi, **CBF** si riserva di apportare modifiche senza preavviso.
 The specifications are not binding, **CBF** reserves the right to introduce modifications without notice.