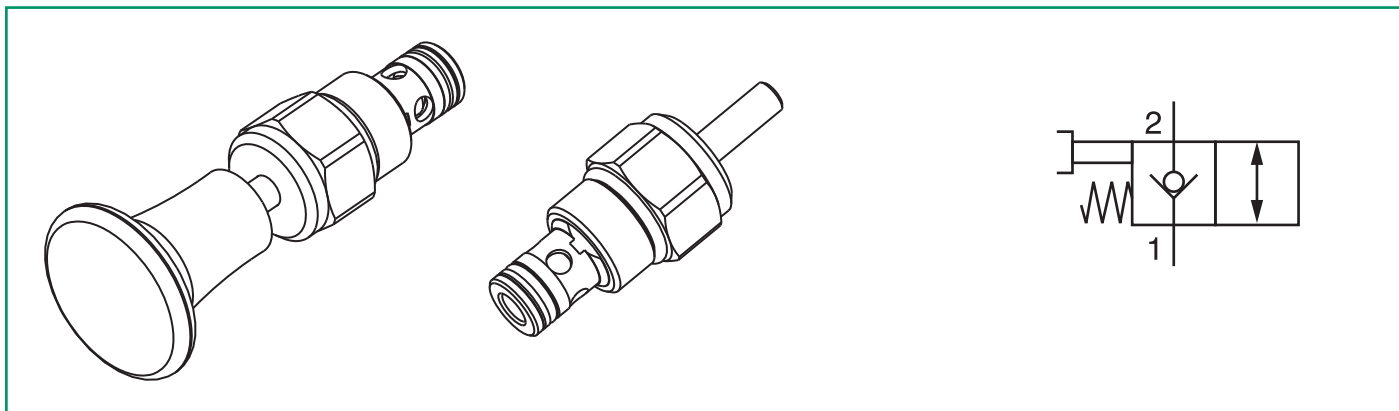


Valvola manuale direzionale a cartuccia, apertura in tiro
 Manual directional valve, spring return, pull to open – cartridge type

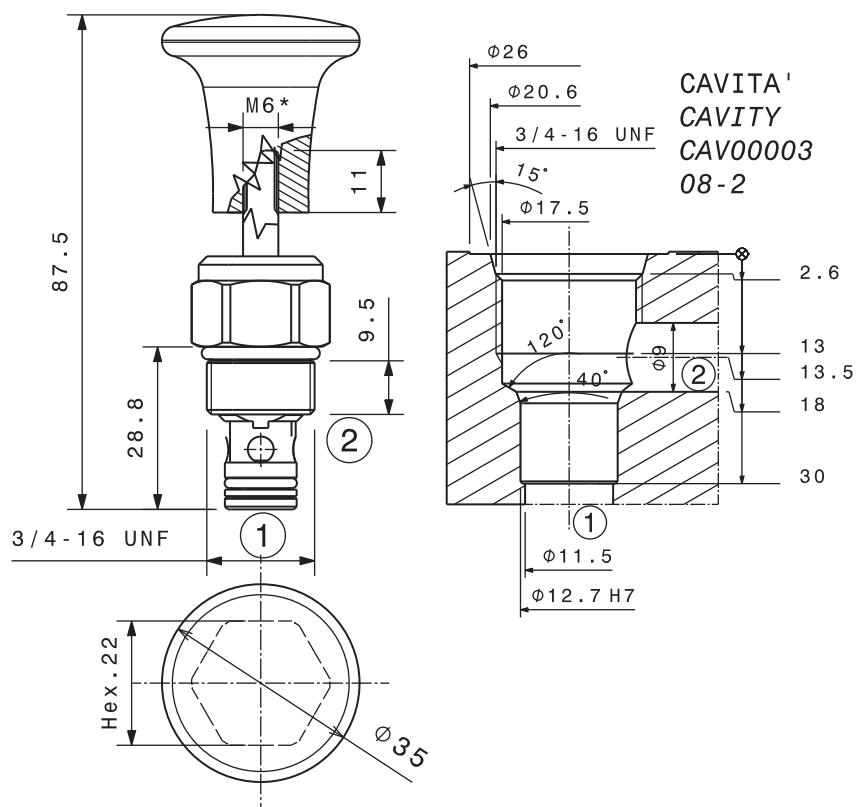
mod. VDM-C



Portata massima Max flow	60 l/min 15 gpm
Pressione massima Max pressure	350 bar 5000 psi
Coppia di serraggio Installation torque	27 ÷ 30 Nm 20 ÷ 22.5 lbt ft

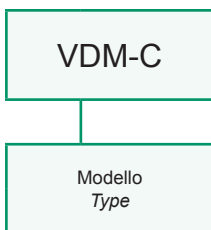
Dati e tarature ottenuti usando olio con viscosità 30 cSt a 50°C
 Performances and calibrations are carried out by using hydraulic oil with 30 cSt viscosity at 50°C

Viscosità consigliate Recommended viscosity	10 ÷ 420 cSt
Temperature di lavoro Working temperature	-20 ÷ +90 °C
Filtrazione assoluta Absolute filtration	25 µ



Sigla di ordinazione / Ordering code

- * SU RICHIESTA 1/4 - 20 UNC SENZA MANOPOLA
- * 1/4 - 20 UNC AVAILABLE WITHOUT HANDKNOB



I dati non sono impegnativi, **CBF** si riserva di apportare modifiche senza preavviso.
 The specifications are not binding, **CBF** reserves the right to introduce modifications without notice.