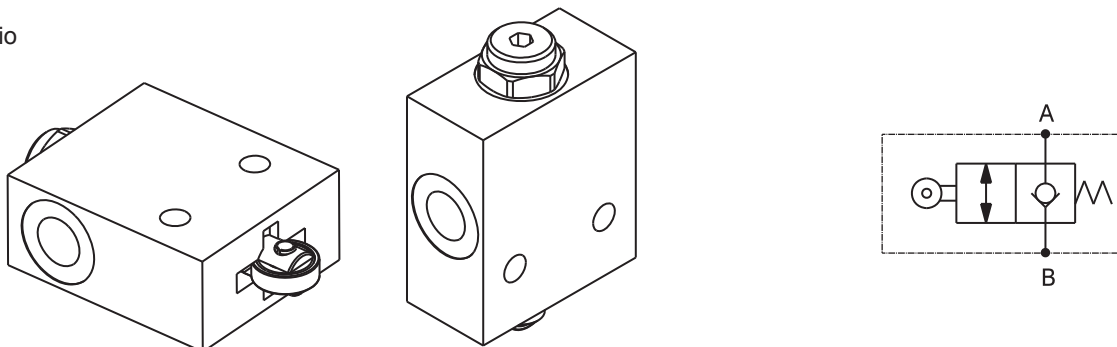


Valvola fine corsa con comando a cuscinetto  
*End of stroke valve with bearing control*  
**mod. VFC-CC**

Corpo in alluminio  
*Aluminium body*



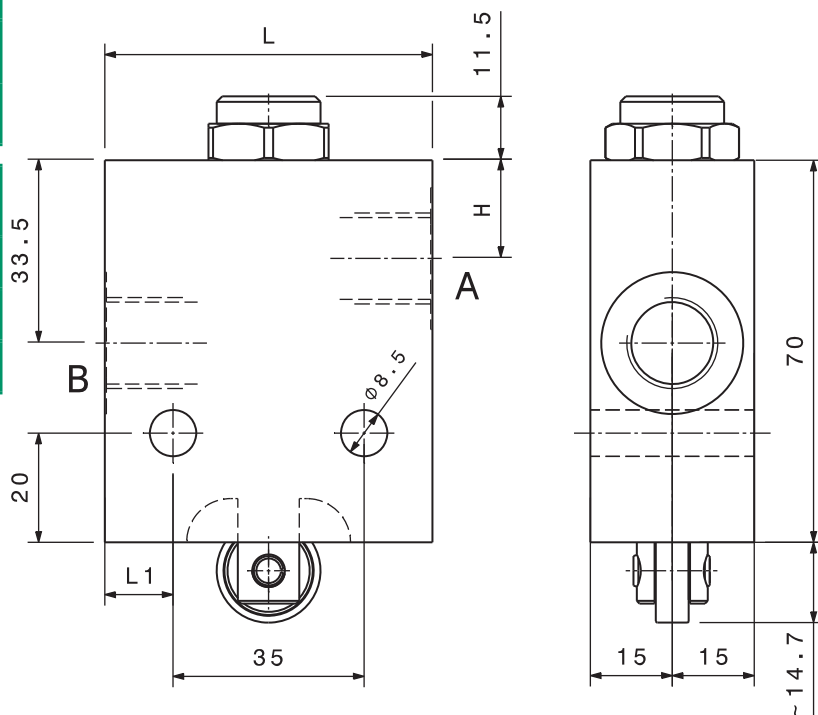
Modello Type	A, B	Portata max Max. flow	Pressione max Max. pressure
<b>VFC-14-CC</b>	1/4" GAS	25 l/min 6.6 gpm	300 bar 4300 psi
<b>VFC-38-CC</b>	3/8" GAS	40 l/min 10.5 gpm	300 bar 4300 psi

Dati e tarature ottenuti usando olio con viscosità 30 cSt a 50°C  
*Performances and calibrations are carried out by using hydraulic oil with 30 cSt viscosity at 50°C*

Viscosità consigliate Recommended viscosity	10 ÷ 420 cSt
Temperature di lavoro Working temperature	-20 ÷ +90 °C
Filtrazione assoluta Absolute filtration	25 µ

<b>Corsa MAX MAX Stroke</b>	<b>4,9 mm</b>
---------------------------------	---------------

Dimensioni Dimensions	L	H	L1
<b>VFC-14-CC</b>	50	16	7.5
<b>VFC-38-CC</b>	60	18	12.5



Sigla di ordinazione / Ordering code

**VFC-38-CC**

Modello  
 Type  
**VFC-14-CC**  
**VFC-38-CC**

I dati non sono impegnativi, **CBF** si riserva di apportare modifiche senza preavviso.  
*The specifications are not binding, CBF reserves the right to introduce modifications without notice.*