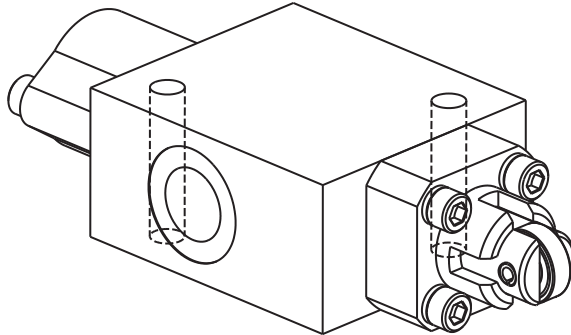
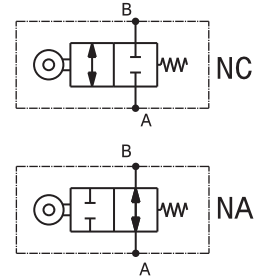


Valvola fine corsa con comando a cuscinetto
 End of stroke valve with bearing control
 mod. VFC-A-60-12-CC



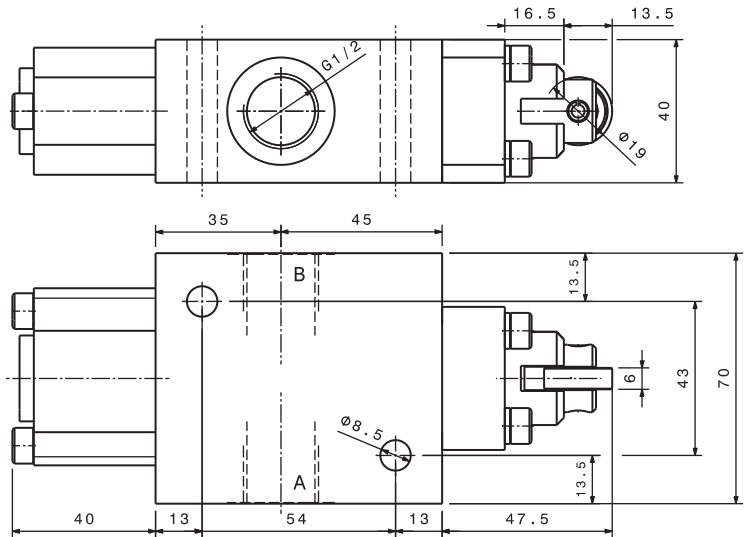
Corpo in acciaio
 Steel body



Modello Type	A, B	Portata max Max. flow	Pressione max Max. pressure
VFCA-60-12-CC-NC	1/2" GAS	60 l/min 16 gpm	350 bar 5000 psi
VFCA-60-12-CC-NA	1/2" GAS	60 l/min 16 gpm	350 bar 5000 psi

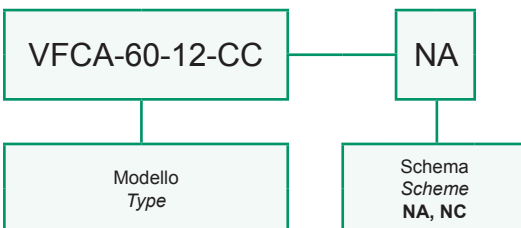
Dati e tarature ottenuti usando olio con viscosità 30 cSt a 50°C
 Performances and calibrations are carried out by using hydraulic oil with 30 cSt viscosity at 50°C

Viscosità consigliate Recommended viscosity	10 ÷ 420 cSt
Temperature di lavoro Working temperature	-20 ÷ +90 °C
Filtrazione assoluta Absolute filtration	25 µ



Corsa MAX MAX Stroke	10,9 mm
-------------------------	---------

Sigla di ordinazione / Ordering code



I dati non sono impegnativi, **CBF** si riserva di apportare modifiche senza preavviso.
 The specifications are not binding, **CBF** reserves the right to introduce modifications without notice.