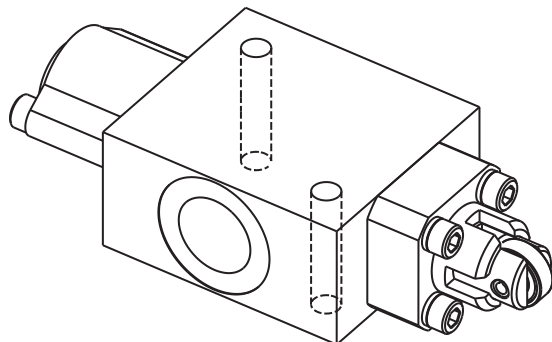
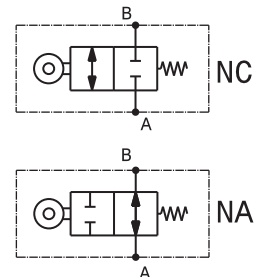


Valvola fine corsa con comando a cuscinetto  
 End of stroke valve with bearing control  
 mod. VFCA-90-34-CC



Corpo in acciaio  
 Steel body

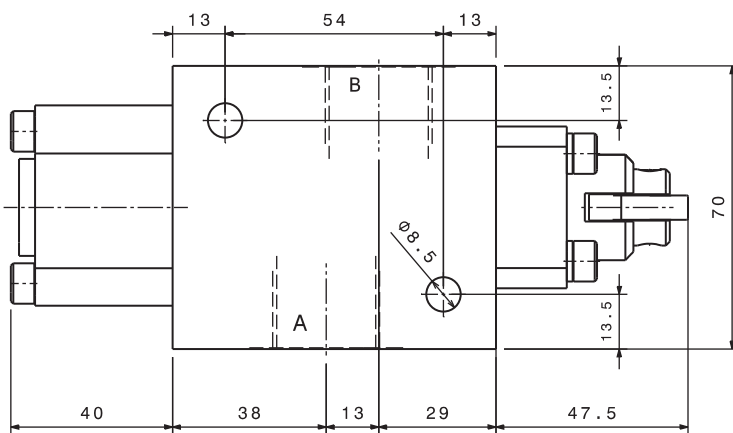
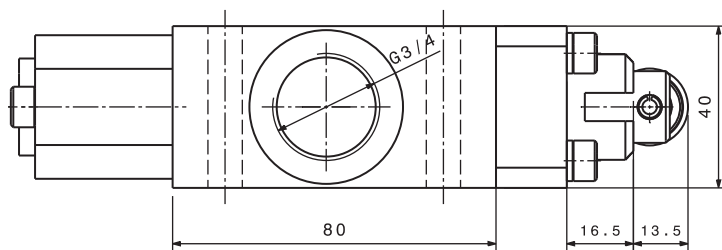


Modello Type	A, B	Portata max Max. flow	Pressione max Max. pressure
VFCA-90-34-CC-NC	3/4" GAS	90 l/min 24 gpm	350 bar 5000 psi
VFCA-90-34-CC-NA	3/4" GAS	90 l/min 24 gpm	350 bar 5000 psi

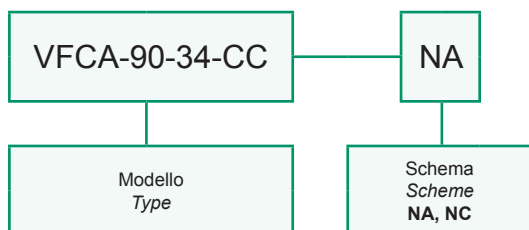
Dati e tarature ottenuti usando olio con viscosità 30 cSt a 50°C  
 Performaces and calibrations are carried out by using hydraulic oil with 30 cSt viscosity at 50°C

Viscosità consigliate Recommended viscosity	10 ÷ 420 cSt
Temperature di lavoro Working temperature	-20 ÷ +90 °C
Filtrazione assoluta Absolute filtration	25 µ

Corsa MAX MAX Stroke	10,9 mm
-------------------------	---------



Sigla di ordinazione / Ordering code



I dati non sono impegnativi, **CBF** si riserva di apportare modifiche senza preavviso.  
 The specifications are not binding, **CBF** reserves the right to introduce modifications without notice.