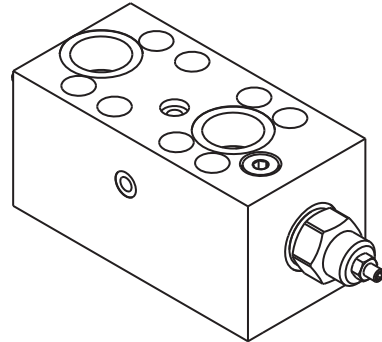
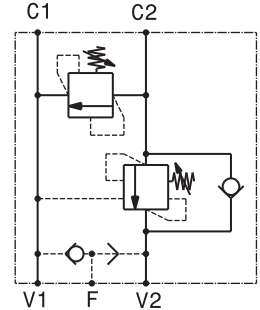


Valvola overcenter semplice effetto con antiurto e sblocco freno flangiabile SAE 1" 1/2 serie 6000
Single effect **OVERCENTER** valve with brake unclamping and antishock valve, flangeable to SAE 1"1/2 6000
mod. OVC-SE-FM-SAE6000-SF-VLP400-112

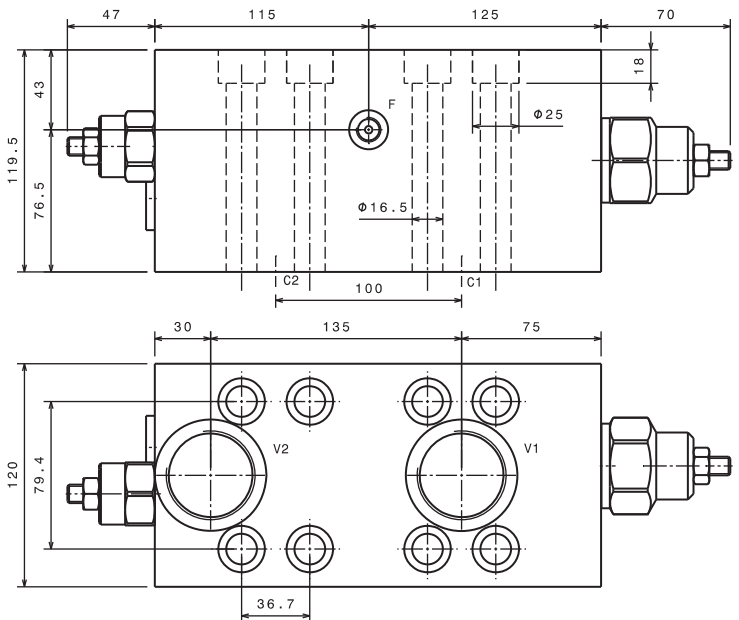


Corpo in alluminio
Aluminium body version



| | |
|-----------------------------------|----------------------|
| Portata massima Max flow | 480 l/min 126 gpm |
| Pressione massima Max pressure | 300 bar 4350 psi |

| Taratura Valvola di massima Relief Valve setting | | |
|---|---|--|
| Codice Code | Taratura standard Standard setting (Q=5 l/min) | Campo di taratura Adj. Pressure range |
| 00 | 40 bar 580 psi | 5÷40 bar 72.5÷580 psi |
| 01 | 80 bar 1160 psi | 20÷100 bar 290÷1450 psi |
| 02 | 180 bar 2600 psi | 40÷250 bar 580÷3600 psi |
| 03 | 250 bar 3600 psi | 60÷350 bar 870÷5000 psi |



Dati e tarature ottenuti usando olio con viscosità 30 cSt a 50°C
Performances and calibrations are carried out by using hydraulic oil with 30 cSt viscosity at 50°C

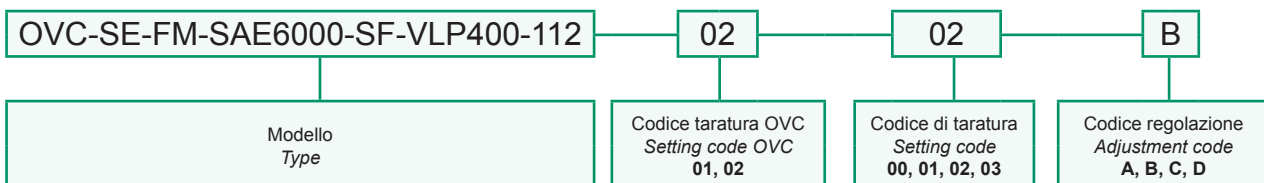
| | |
|--|--------------|
| Viscosità consigliate Recommended viscosity | 10 ÷ 420 cSt |
| Temperature di lavoro Working temperature | -20 ÷ +90 °C |
| Filtrazione assoluta Absolute filtration | 25 µ |

**Regolazioni
Adjustments**

| | | | |
|--|--|---|-----------------------------------|
| A Vite esterna esagono incassato Leakproof hex socket screw | B Volantino e dado Handknob and locknut | C Piombatura Sealing cap | D Cappellino Cap |
|--|--|---|-----------------------------------|

| | | | |
|-----------------------------|--|--|------------------------------|
| Taratura Setting | La valvola deve essere tarata almeno 1.3 volte la massima pressione indotta dal carico The valve must be set at least 1.3 times maximum load induced pressure | | |
| Codice Code | Taratura standard Standard setting (Q=5 l/min) | Campo di taratura Adj. Pressure range | Colore molla Spring color |
| 01 | 100 bar 1450 psi | 20÷200 bar 290÷2900 psi | Bianco White |
| 02 | 280 bar 4000 psi | 50÷350 bar 725÷5000 psi | Nero Black |

Sigla di ordinazione / Ordering code



I dati non sono impegnativi, **CBF** si riserva di apportare modifiche senza preavviso.
The specifications are not binding, **CBF** reserves the right to introduce modifications without notice.